

Moduláris főzőberendezések
900XP Gázüzemű billenőserpenyő, 100L,
Duomat sütőfelület, autom. billentés

TERMÉK # _____

MODELL # _____

NÉV # _____

SIS # _____

AIA # _____



391141 (E9BRGJDPFM)

900XP GÁZÜZEMŰ
BILLENŐSERPENYŐ - 100L,
DUOMAT ALJ, AUTOMATA
BILLENTÉS**Rövid leírás****Termék szám**

Használható földgázzal és LPG gázzal. Lángérezkelővel ellátott égőfejek. Duomat főzőfelület. Állítható magasságú (50mm) rozsdamentes acél lábakra telepíthető. Konzolos kivitelbe is telepíthető. Automata billentés. Dupla burkolatú rozsdamentes acél fedő. Termosztáttal állítható hőmérséklet. Scotch Brite felületkezeléssel ellátott külső rm. acél lemezek. Hézagmentes illeszkedés a derékszögű oldalaknak köszönhetően.

Fő jellemzők

- A billenőserpenyő ideális pirításhoz, posírozáshoz, pároláshoz, forraláshoz, főzéshez.
- A Duomat főzőfelület lehetővé teszi a nedves és száraz főzést.
- Dupla burkolatú medence és fedő; alacsony hőkisugárzás.
- Dupla vonalú, szigetelt, 20/10 rozsdamentes acél fedő.
- Aktuális főzési hőmérséklet beállítás: az állítható termosztáton keresztül.
- Energia szabályzó általi energia kezelés.
- Automata billentés.
- Sima nagy felület, könnyű tisztítás.
- Vízálló kezelői gombok.
- A hőmérséklet 80 °C és 300 °C között állítható be.

Konstrukció

- Duomat főzőfelület: a 10 mm-es réteg 2 különböző rozsdamentes acél kombinációja, mely nagyobb hőstabilitású és jobban ellenáll a korróziónak.
- Lekerekített és polírozott belső felületek a jobb higiénia érdekében.
- Scotch Brite felületkezeléssel ellátott külső, rozsdamentes acél panelek.
- Hézagmentes illeszkedés a derékszögű oldalaknak köszönhetően. Nincs ételcsapda, a szennyeződések nem tudnak megragadni.
- IPX5 vízállósági szint.
- Korrózió álló, AISI 441 rozsdamentes acél égőfejek, melyek ellenállnak a magas hőmérsékletnek.
- A serpenyő hasznos kapacitása: 85 liter.

Fenntarthatóság

- Hőszigetelés: alacsonyabb hőkibocsátás és alacsony energia fogyasztás.

Opcionális tartozékok

- Égéstermék visszaáramlás gátló, 150 mm átmérőjű PNC 206132
- Illesztógyűrű füstgáz lecsapatóhoz, 150 mm átmérőjű PNC 206133
- Karimás láb kit PNC 206136
- Elülső védőszalag beton installációhoz, 1000 mm PNC 206150
- Elülső védőszalag beton installációhoz, 1200 mm PNC 206151

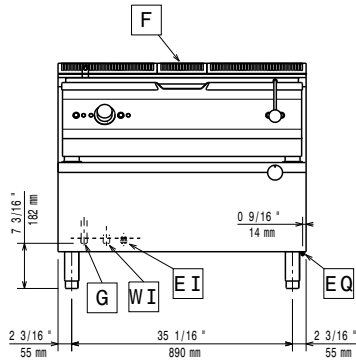
Jóváhagyás

- Elülső védőszalag beton installációhoz, 1600 mm PNC 206152
- Elülső védőszalag, 1000 mm (hűtött/fagyasztott pulthoz nem) PNC 206177
- Elülső védőszalag, 1200 mm (hűtött/fagyasztott pulthoz nem) PNC 206178
- Elülső védőszalag, 1600 mm (hűtött/fagyasztott pulthoz nem) PNC 206179
- Védőszalag pár (nem hűtött/fagyasztott pulthoz) PNC 206180
- 2 panel szerviz alagúthoz, szimpla installációhoz PNC 206181
- 2 panel szerviz alagúthoz, back to back installációhoz PNC 206202
- 4 láb kit betonra telepítéshez (kivétel: 900-as szabadonálló grillhez) PNC 206210
- Kémény felhajtás, 1000mm PNC 206305
- Hátsó panel - 1000mm (700/900XP) PNC 206375
- Hátsó panel - 1200mm (700/900XP) PNC 206376
- Kémény rácsháló, 200mm (700XP/900) PNC 206399
- Kémény rácsháló, 400mm (700XP/900) PNC 206400
- G.25.3 (NI) gázfúvóka készlet 700-as és 900-as piritóserpenyőkhöz PNC 206464
- Kocsi emelővel és eltávolítható tankkal PNC 922403
- Nyomásszabályzó gázüzemű készülékekhez PNC 927225

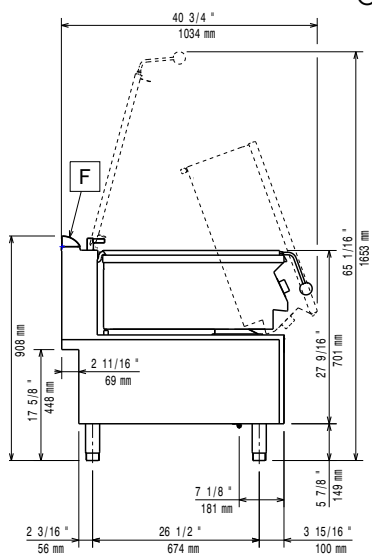
Javasolt vegyszer

- C41 MAGAS HŐMÉRSÉKLETŰ GYORS ZSIROLDÓ 6DB+ PERMETEZŐ PNC 0S2292

Előlnézet



Oldalnézet

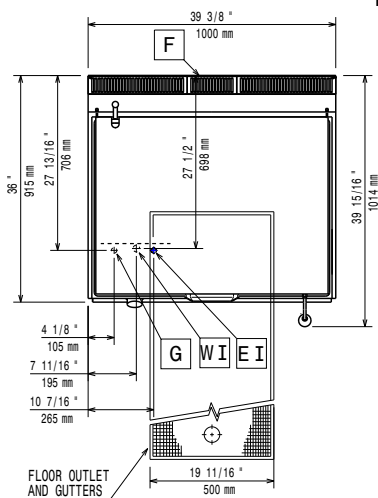


CWII = Bejövő hidegvíz

 EI = Elektromos
 csatlakozás

G = Gázcsatlakozás

Felülnézet



Elektromos

 Tápfeszültség: 220-230 V/1 ph/50 Hz
 Összes Watt: 0.1 kW

Gáz

 Natural gas - Pressure: 7" w.c. (17.4 mbar)
 Gázteljesítmény: 27 kW
 Standard gáz típus: Földgáz
 Opcionális gáztípus: LPG;Földgáz
 Gáz bemenet: 1/2"

Technikai információ:

 Főzőfelület mélysége: 565 mm
 Főzőfelület szélessége: 880 mm
 Főzőmedence mélysége: 180 mm
 Medence kapacitás, max: 100 L
 Működési hőmérséklet MIN: 80 °C
 Működési hőmérséklet MAX: 300 °C
 Nettó súly: 180 kg
 Szállítási súly: 188 kg
 Szállítási magasság: 1080 mm
 Szállítási szélesség: 1020 mm
 Szállítási mélység: 1080 mm
 Szállítási térfogat: 1.19 m³
 Tanúsítvány: N9EBRG

No clearance needed on rear sides of unit if wall is of non combustible type. If wall is combustible, minimum 50 mm wall clearance should be maintained.